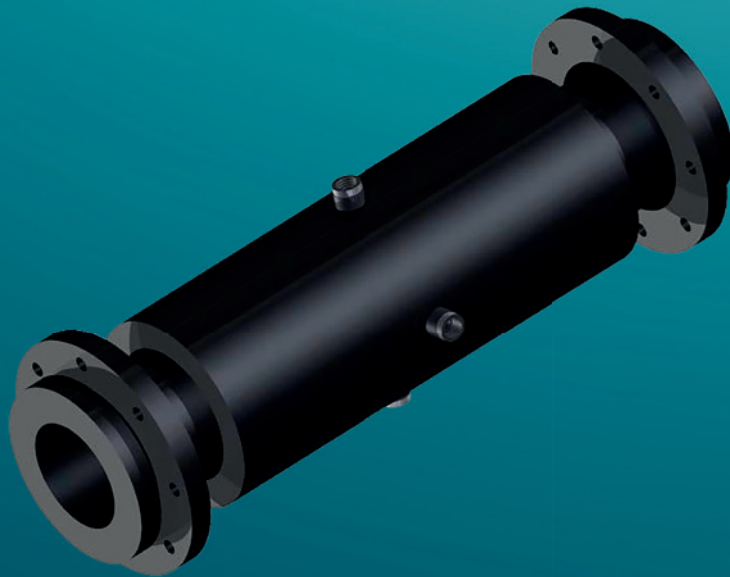


SaturOx[®] – SW

Direkteinjisering av oksyngengass



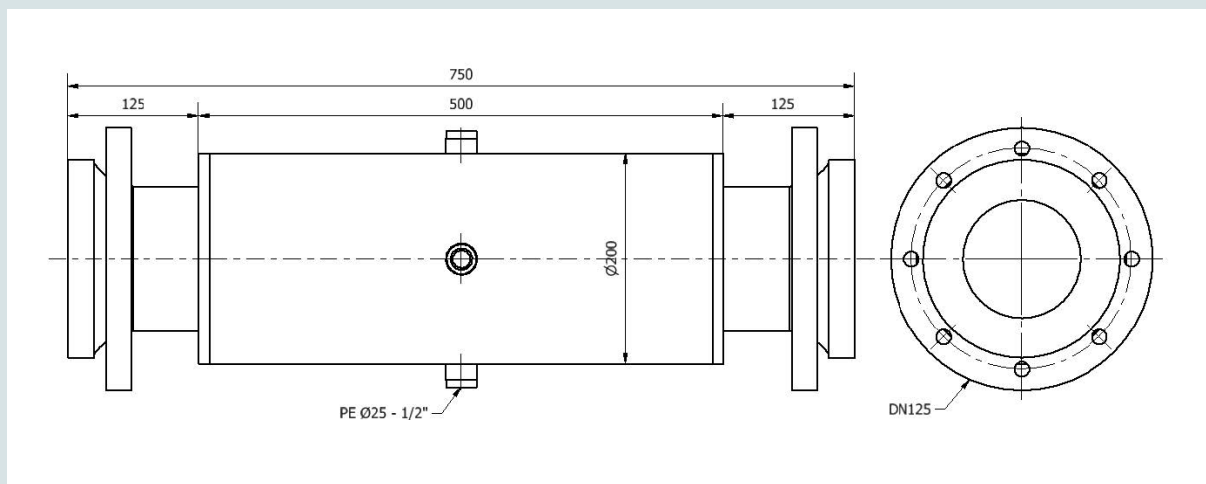
Effektiv lavtrykk delstrømsoksygenering av sjøvann ved direkteinjisering av oksyngengass basert på ejektor-prinsippet.

- Dosering av oksygen kan kobles opp mot måling av oksygenmetninger i kar/merd.
- Tilrettelagt med spyleventiler, frostplugg og 2 stk. gasstilførsler.
- Enkel å vedlikeholde, gjennomspyles med ferskvann ved behov.

KAPASITETER

Produkt	E2450-SW	E1850-SW	E1500-SW	E1050-SW	E0850-SW	E0680-SW	E0550-SW	E0380-SW	E0290-SW	E0230-SW	E0190-SW	E0130-SW	E0100-SW
Flow l/min	2 450	1 850	1 500	1 050	850	680	550	380	290	230	190	130	100
Trykk mVS	3,0	3,0	3,0	3,0	3,0	3,0	3,0	3,0	3,0	3,0	3,0	3,0	3,0
Oksygen kg/t	9,0	6,8	5,5	3,9	3,1	2,5	2,0	1,4	1,1	0,8	0,7	0,5	0,4
Flow l/min	3 060	2 310	1 870	1 310	1 060	850	680	470	360	280	230	160	120
Trykk mVS	4,6	4,6	4,6	4,6	4,6	4,6	4,5	4,5	4,6	4,4	4,3	4,5	4,3
Oksygen kg/t	11,3	8,5	6,9	4,8	3,9	3,1	2,5	1,7	1,3	1,0	0,8	0,6	0,4
Flow l/min	3 670	2 770	2 250	1 570	1 270	1 020	820	570	430	340	280	190	150
Trykk mVS	6,7	6,7	6,7	6,7	6,6	6,7	6,6	6,7	6,5	6,5	6,5	6,4	6,7
Oksygen kg/t	13,5	10,2	8,3	5,8	4,7	3,8	3,0	2,1	1,6	1,3	1,0	0,7	0,6
Flow l/min	4 280	3 230	2 620	1 830	1 480	1 190	960	660	500	400	330	220	170
Trykk mVS	9,1	8,9	9,0	8,9	8,9	9,0	8,9	8,8	8,8	8,9	8,8	8,5	8,6
Oksygen kg/t	15,7	11,9	9,6	6,7	5,4	4,4	3,5	2,4	1,8	1,5	1,2	0,8	0,6
Flow l/min	4 900	3 700	3 000	2 100	1 700	1 360	1 100	760	580	460	380	260	200
Trykk mVS	12,0	12,0	12,0	12,0	12,0	12,0	12,0	12,0	12,0	12,0	12,0	12,0	12,0
Oksygen kg/t	18,0	13,6	11,0	7,7	6,3	5,0	4,0	2,8	2,1	1,7	1,4	1,0	0,7

Beregningene tar utgangspunkt i rent sjøvann ved 12 °C og 33 promille.



Målskisse viser SaturOx – E2450–SW.