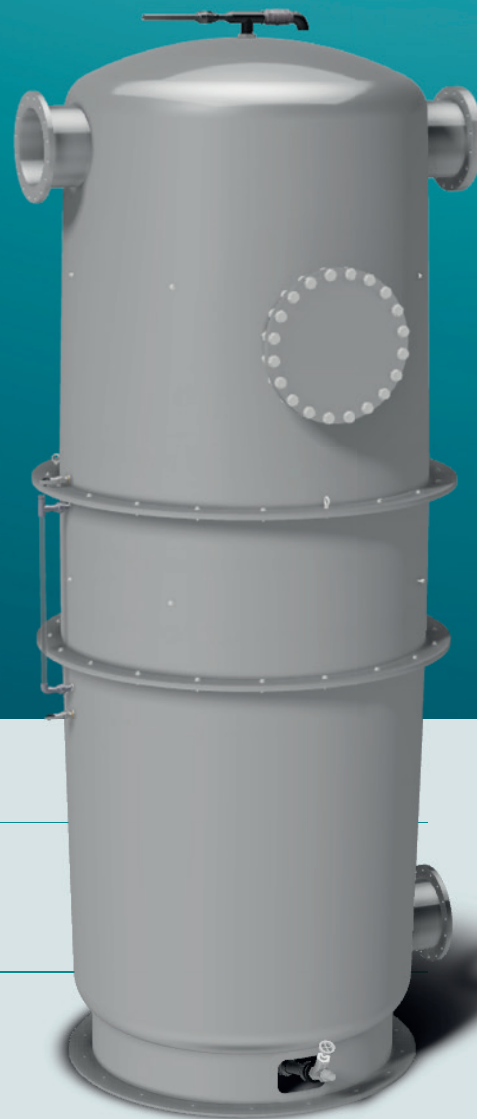


DeGasso[®] MV

Vakuumlufter, delstrøm med 50 % vakuum



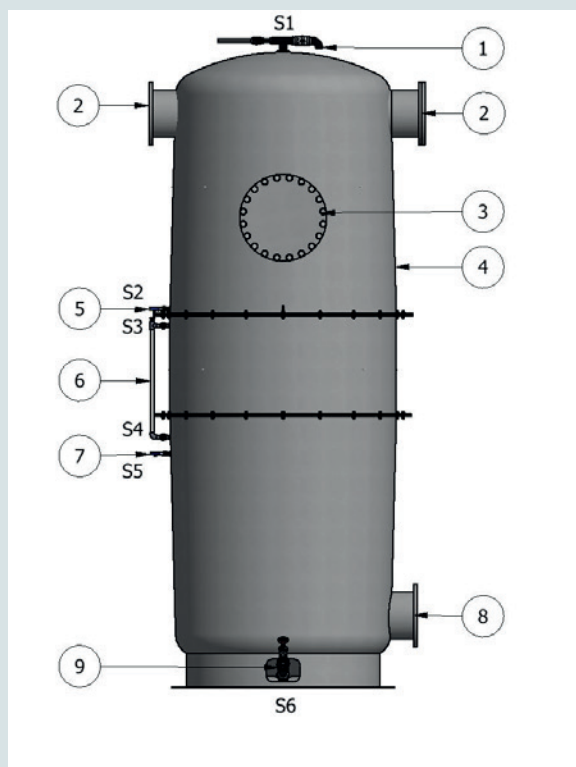
Lufter en delstrøm i 50 % atmosfære. Ved delstrøm lik 10 % av total vannmengde, oppnås normalt metningsreduksjon med 5 %.

FORDELER:

- DeGasso[®] MV er en beholder for redusering av nitrogeninnhold i vann som i utgangspunktet er overmettet.
- Løsningen er velegnet i anlegg der tilgangstrykket er for lavt for in-line-lufting, da man reduserer energibehovet ved kun å lufte en delstrøm.
- DeGasso[®] MV er lite plasskrevende og er mye brukt som supplement der eksisterende kolonneluftere ikke har tilstrekkelig effekt.
- Ved behov for styring gjøres dette med signalkalkulator, PLS eller frekvensomformer.

KOMPONENTER

1. Stuss for kobling til BlowerRack/sikkerhetsventil
2. Vanninnløp (flens i begge ender av rør, ene blindes)
3. Mannhull
4. DeGasso® MV glassfibertank
5. Trykktransmitter
6. Nivåarrangement
7. Trykktransmitter
8. Utløp for luftet vann
9. Drenering



Vannmengdemåler anbefales og kan leveres sammen med DeGasso® MV for innstilling av vannmengde. Bør plasseres foran innløpsventil.

DEGASSO® MV LEVERES NORMALT MED:

- Sikkerhetsventil
- Dreneringsventil i bunnen
- Vannmengdemåler
- BlowerRack med backup-blower
- Trykktransmittere for nivåmåling
- Nivåglass
- Driftstemperatur: 0° – 30° C
- Maksimalt trykk: 0,5 barg
- Maksimalt vakuum: – 0,5 barg

| Gjennomføringer og gjengestusser | | | | | | | | | |
|----------------------------------|--------------------------------------|--------------------|--------------------|---------------------|---------------------|---------------------|---------------------|---------------------|---------------------|
| Pos. | Beskrivelse | DeGasso® MV 600 | DeGasso® MV 800 | DeGasso® MV 1000 | DeGasso® MV 1250 | DeGasso® MV 1700 | DeGasso® MV 2000 | DeGasso® MV 2500 | DeGasso® MV 3000 |
| S-1 | Stuss for kobling til vakuumpanel | 2" | 2" | 2" | 2" | 2" | 2" | 2" | 2" |
| S-2 | Stuss for manometer/trykktransmitter | 1" | 1" | 1" | 1" | 1" | 1" | 1" | 1" |
| S-3 | Stuss for nivå-arrangement | 1" | 1" | 1" | 1" | 1" | 1" | 1" | 1" |
| S-4 | Stuss for nivå-arrangement | 1" | 1" | 1" | 1" | 1" | 1" | 1" | 1" |
| S-5 | Stuss for manometer/trykktransmitter | 1" | 1" | 1" | 1" | 1" | 1" | 1" | 1" |
| S-6 | Stuss for drenering | 1" | 1" | 1" | 1" | 2" | 2" | 2" | 2" |
| Inn | Innløp DN | 125 | 150 | 200 | 250 | 300 | 400 | 500 | 2x400 |
| Ut | Utløp DN (ved lukket tank) | 125 | 150 | 200 | 250 | 300 | 400 | 500 | 600 |
| MH | Mannhull Ø | - | - | 600 | 600 | 600 | 600 | 600 | 600 |
| Kapasitet l/min | <<Rent>> vann | 1000 | 1800 | 2900 | 4600 | 8500 | 11900 | 18800 | 26700 |
| | Humusvann | 700 | 1200 | 1950 | 3000 | 5700 | 7900 | 12500 | 17700 |
| | Sjøvann | 500 | 900 | 1450 | 2300 | 4250 | 5950 | 9400 | 13350 |
| Material | | GUP | GUP | GUP | GUP | GUP | GUP | GUP | GUP |
| Diameter | | 600 | 800 | 1000 | 1250 | 1700 | 2000 | 2500 | 3000 |
| Total høyde mm | | 3320 | 3630 | 4150 | 4545 | 5185 | 5700 | 6800 | 7400 |