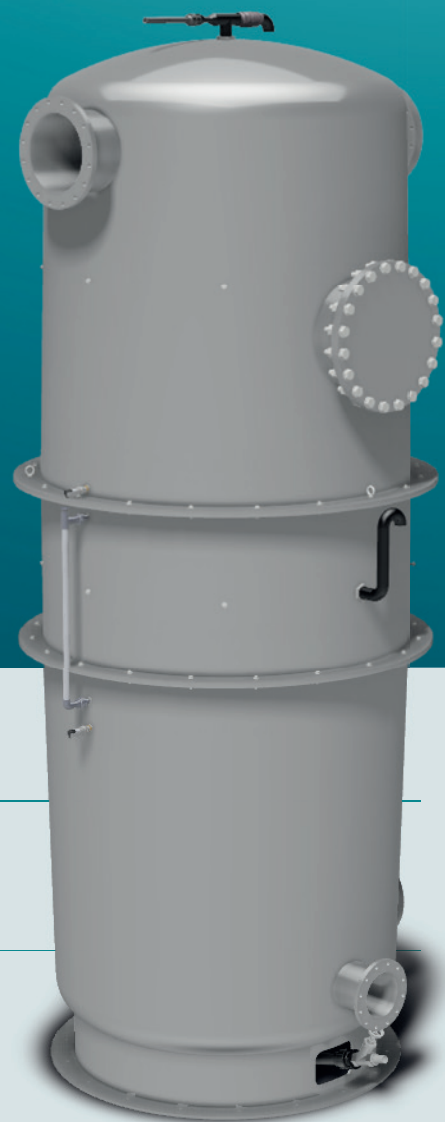


DeGasso[®] LV

Vakuumlufter, in-line med 5 % vakuum



Lufter hele vannstrømmen til rett metning.

Vannmengder fra 500 – 26 700 liter.

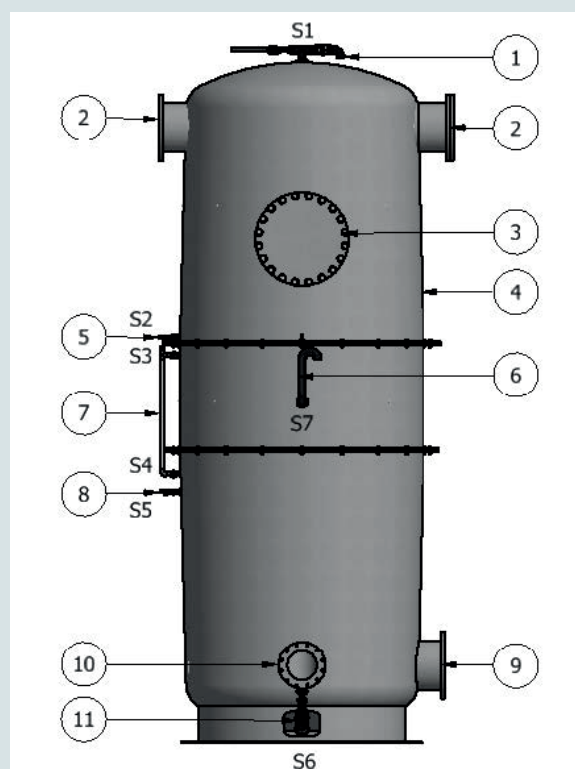
FORDELER:

- DeGasso[®] LV er en beholder for redusering av nitrogeninnhold i vann som i utgangspunktet er overmettet.
- Løsningen er ekstra velegnet når vannet er oppvarmet, for å sikre seg mot overmetning.
- DeGasso[®] LV er meget driftssikker og kan ofte driftes uten pumpestasjon.
- Ved behov for styring gjøres dette med signalkalkulator, PLS eller frekvensomformer.

KOMPONENTER

1. Stuss for kobling til BlowerRack/sikkerhetsventil
2. Vanninnløp (flens i begge ender av rør, ene blindes)
3. Mannhull
4. DeGasso® LV glassfibertank
5. Trykktransmitter
6. Svane Hals
7. Nivåarrangement
8. Trykktransmitter
9. Utløp for luftet vann
10. Overløp
11. Drenering

Vannmengdemåler anbefales og kan leveres sammen med DeGasso® LV for innstilling av vannmengde. Bør plasseres foran innløpsventil.



DEGASSO® LV LEVERES NORMALT MED:

- Sikkerhetsventil
- Dreneringsventil i bunnen
- Vannmengdemåler
- BlowerRack med backup-blower
- Trykktransmittere for nivåmåling
- Nivåglass
- Driftstemperatur: 0° - 30° C
- Maksimalt trykk: 0,05 barg
- Maksimalt vakuüm: - 0,05 barg

		Gjennomføringer og gjengestusser							
Pos.	Beskrivelse	DeGasso® LV 600	DeGasso® LV 800	DeGasso® LV 1000	DeGasso® LV 1250	DeGasso® LV 1700	DeGasso® LV 2000	DeGasso® LV 2500	DeGasso® LV 3000
S-1	Stuss for kobling til vakuumpanel	2"	2"	2"	2"	2"	2"	2"	2"
S-2	Stuss for manometer/trykktransmitter	1"	1"	1"	1"	1"	1"	1"	1"
S-3	Stuss for nivå-arrangement	1"	1"	1"	1"	1"	1"	1"	1"
S-4	Stuss for nivå-arrangement	1"	1"	1"	1"	1"	1"	1"	1"
S-5	Stuss for manometer/trykktransmitter	1"	1"	1"	1"	1"	1"	1"	1"
S-6	Stuss for drenering	1"	1"	1"	1"	2"	2"	2"	2"
S-7	Svane Hals	-	-	1"	1"	2"	2"	2"	2"
Inn	Innløp DN	125	150	200	250	300	400	500	2x400
Ut	Utløp DN (ved lukket tank)	125	150	200	250	300	400	500	600
MH	Mannhull Ø	-	-	600	600	600	600	600	600
OL	Overløp	Fastflens DN80 GUP	Muffe Ø110 PVC	Muffe Ø125 PVC	Muffe Ø160 PVC	Muffe Ø200 PVC	Muffe Ø250 PVC	Muffe Ø315 PVC	Muffe Ø400 PVC
Kapasitet l/min	<<Rent>> vann	1000	1800	2900	4600	8500	11900	18800	26700
	Humusvann	700	1200	1950	3000	5700	7900	12500	17700
	Sjøvann	500	900	1450	2300	4250	5950	9400	13350
Material		GUP	GUP	GUP	GUP	GUP	GUP	GUP	GUP
Diameter		600	800	1000	1250	1700	2000	2500	3000
Total høyde mm		3320	3630	4150	4545	5185	5700	6800	7400