

SaturOx[®]

Oksygeninnløser utviklet av Artec Aqua AS



SaturOx[®] OC-serien er kjegleformet og leveres for arbeidstrykk opptil 2 bar for LP og 4 bar for HP. De er beregnet for vannmengder fra 250 til 2340 l/min. Når SaturOx[®] er koblet til en trykkøkingsstasjon/pumpestasjon for vann som gir vanngjennomstrømning og trykk innenfor anbefalte verdier, vil SaturOx[®] dosere oksygen som løses inn i vannet.

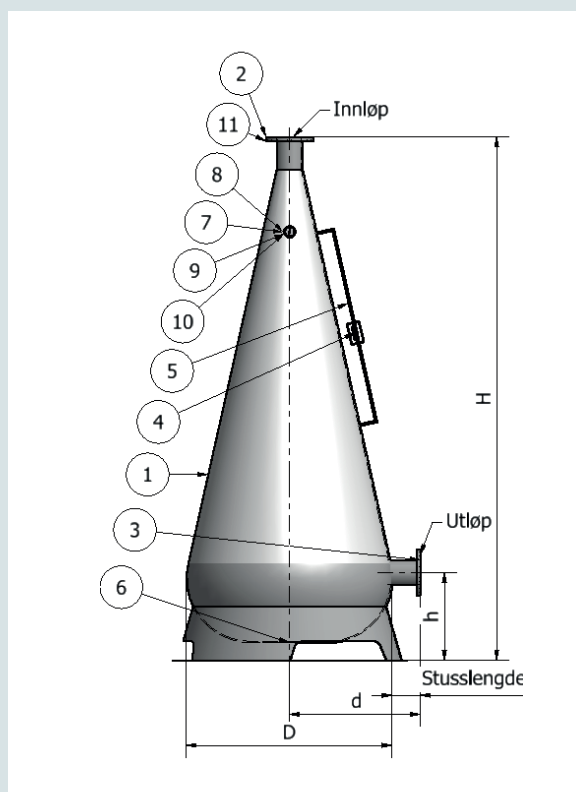
LEVERES NORMALT MED:

- Ejektor på innløpet
- Manometer
- Lufteventil
- Sikkerhetsventil
- O₂ - innløp med retursperreventil
- Dreneringsventil i bunn

SaturOx[®] oksygeninnløser

KOMPONENTBESKRIVELSER

- SaturOx[®] glassfibertank:** Produkt fra Artec Aqua AS
- Innløp:** Vanninnløp
- Utløp:** SaturOx[®] kan leveres med membran ventil eller dreiespjeldventil etter utløpet for regulering av vannmengde eller trykk
- Kapasitiv giver:** Anbefales og kan leveres sammen med SaturOx[®] for dosering av oksygen
- Nivåarrangement:** Leveres med transparent slange/rør for avlesing av nivå. I miljø med frostrisiko må nivårøret sikres med innlagt varmekabel
- Drenering:** Ventil eller plugg under SaturOx[®] for drenering av kjeglen
- Lufting:** Ventil i toppen av SaturOx[®] for lufting ved fylling eller tømning
- Manometer:** Trykkmanometer for visning av driftstrykk på SaturOx[®] 0–6 bar
- Oksygeninnløp:** Punkt for tilsetning av oksygen med retursperreventil
- Sikkerhetsventil:** Montert på oksygeninnløpet. 3 bar for LP og 5 bar for HP
- Ejector:** Montert på innløpet



Dimensjoner		Oksygenkjegle lavt trykk (OCLP) 2,0 [Bar]				Oksygenkjegle høyt trykk (OCHP) 4,0 [Bar]			
Størrelse/Type SaturOx [®]		OCLP 30	OCLP 60	OCLP 110	OCLP 140	OCHP 30	OCHP 60	OCHP 110	OCHP 140
Max. Vannstrøm [m ³ /h]		30	60	110	140	30	60	110	140
Flens innløp/utløp [DN]		100	125	125	150	100	125	125	150
h [mm]		410	415	470	540	410	415	470	540
H [mm]		1740	2200	2700	3200	1740	2200	2700	3200
Halsmål [mm]		180	130	55	55	180	130	55	55
d senter kjegle til utløp [mm]		428,5	563,5	669	790	428,5	563,5	669	790
D [mm]		637	870	1058	1260	637	870	1058	1260
Stusslengde utløp [mm]		110	128,5	140	160	110	128,5	140	160
Volum [L]		237	518	843	1597	237	518	843	1597
Ejector	Standard	E0550	E1050	E1850	E2450	E0550	E1050	E1850	E2450
	Alt. 1	E0380	E0850	-	-	E0380	E0850	-	-
	Alt. 2	E0290	E0680	-	-	E0290	E0680	-	-
Oksygeninnløp	Åpningstrykk retursperreventil	2 bar	2 bar	2 bar	2 bar	0,2 bar	0,2 bar	0,2 bar	0,2 bar
	Innløpsdimensjon	8 mm	15 mm	15 mm	15 mm	15 mm	15 mm	22 mm	22 mm
	Oxy-Flex	8/5	15/11	15/11	15/11	15/11	15/11	22/16	22/16
	PUR	8/5	15/11	-	-	15/11	-	-	-
Sikkerhetsventil	Åpningstrykk sikkerhetsventil	3 bar	3 bar	3 bar	3 bar	5 bar	5 bar	5 bar	5 bar
Temperatur		Oksygenopptak - kg/h				Oksygenopptak - kg/h			
		500 lpm	1000 lpm	1840 lpm	2340 lpm	500 lpm	1000 lpm	1840 lpm	2340 lpm
05 °C		1,8	3,6	6,6	8,4	3,6	7,2	13,2	16,8
10 °C		1,6	3,2	5,8	7,4	3,2	6,4	11,7	14,8
15 °C		1,4	2,8	5,2	6,6	2,8	5,7	10,4	13,3
20 °C		1,3	2,6	4,7	6	2,6	5,1	9,4	12