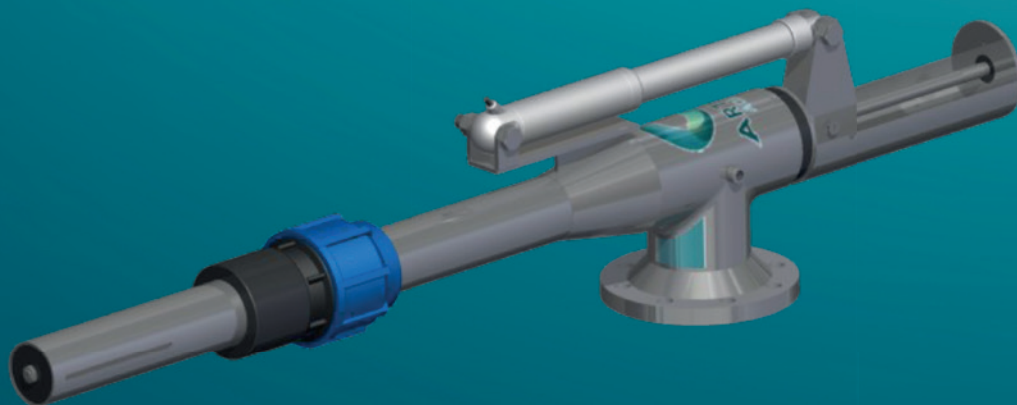


VariOx[®]

Automatisk innblanding av oksygenert vann



Et nytt og unikt produkt innen oksygenering. Med VariOx kan oksygenert delstrøm tilsettes automatisk i vannet.

LEVERES NORMALT MED:

- Doseringspunkt vil normalt være tilførselsrøret for hvert enkelt kar.
- Leveres med elektrisk aktuator som styres via PLS med signal fra oksygensonde i kar.
- Består av PE og SS316 og er testet ut under ekstreme værforhold.
- Konstruert for å tåle typisk norsk vintervær.
- Aktuator har IP klasse 68.

DETTE ER UNIKT MED VARIOX:

- Doserer høy-oksygenert vann direkte inn i vannstrømmen og reduserer derfor eventuell oksygen-avgassing betraktelig.
- Styres av en elektrisk aktuator.
- Svært robust, driftssikker og enkel å installere.
- Bli stående i samme posisjon ved strømbrytning.

BESKRIVELSER

- Oksygenmetningen i karene måles ved hjelp av en PLS og en oksygensonde i karet. PLS tolker karetets oksygenmetning og gir styresignal til VariOx om å øke eller redusere oksygeninnløsningsen.
- Ved å tilføre høy-oksygenert vann ved hjelp av VariOx får man en rask, kontinuerlig og nøyaktig oksygenstyring.
- VariOx er produsert i materialer av meget høy kvalitet og har svært god driftssikkerhet.
- Kjente problemområder som avgassing og fare for gasslommer som stenger vanntilførselen er minimalisert.
- VariOx inneholder elektronikk som kan monteres med DIN-skinne. Denne mottar signal fra et styresystem (0-10VDC) om ønsket åpning og justerer automatisk opp eller ned tilførselen av oksygenert vann til innblandingspunktet. Til sammenligning med lignende systemer har VariOx en "Fail Still"-funksjon ved strøbrudd, som betyr at den blir stående i samme posisjon helt til strømtilførselen er tilbake.
- VariOx med utløpsdiameter Ø32, Ø50 og Ø75 er konstruert for å passe rørdimensjoner fra Ø90 til Ø630.
- VariOx leveres ferdig i syrefast stål-utførelse med muffe for inn-sveising i PE rør, hurtigkobling, elektrisk aktuator med hall sensor, 9 m. kabellengde, 1/4" frostplugg i PVC.

Type	Dimensjoner for VariOx								Vannflow lpm			
	ø 1	DN	L 1	L 2	L 3	L 4	H 1	H 2	1 bar	2 bar	3 bar	4 bar
VariOx - 032	32	50	400	217	60	657	106	70	170	240	300	350
VariOx - 050	50	50	600	254	97	913	106	70	540	760	930	1 070
VariOx - 075	75	100	900	tba	tba	tba	154	147	1400	1980	2 420	2 800

